



## TARTALOM

1. Biztonságos üzemeltetés	-2
2. Fontos információk	-3
2.1 Meghatározott felhasználás	-3
2.2 Erről a kézikönyvről	-3
3. A termék használata	-4
3.1 A termék méretei	-4
3.2 A termék megjelenése	-4
3.3 Oszlopon történő elhelyezés	-5
3.4 A termék teljesítményének leírása	-6
3.5 LED jelzés útmutató	-7
3.6 Berendezés alkatrészlista	-7
3.7 Maradékáramok funkció leírása	-7
4. Használati útmutató	-8
4.1 Működési lépések	-8
4.2 Lépések az eszköz APP-hoz történő hozzáadásához	-9
5. Telepítési mód	-11
5.1 Wallbox telepítési módja	-11
5.2 Oszlopra szerelt telepítési mód	-13
5.3 Telepítési környezeti követelmények	-14
5.4 Tápellátási követelmények	-14
6. Hibaelhárítás	-15
6.1 Hibaelhárítási táblázat	-15
7. Karbantartás	-16
7.1 Karbantartás	-16
7.2 Modellszám meghatározása	-17
7.3 Fontos részletek	-18

## 1. Biztonsági tippek

---



### Figyelmeztetések

- a. Kérjük, ellenőrizze a bejövő áramforrás teljesítményét, (fázisszám, amper) hogy megfelelő -e a töltőhöz;
- b. A teljes telepítési folyamathoz villanyszerelő képesítéssel rendelkező szakemberre van szükség, tehát tevékenységi körének tartalmaznia kell a megfelelő TEÁOR számot, melyet telepítéskor / karbantartáskor kiállított számlán is fel kell tüntetni;
- c. Kérjük, ne működtesse olyan körülmények között, amelyek elektromos szivárgást okozhatnak;
- d. Mielőtt a töltőt használja, kérjük, figyelmesen olvassa el a töltő utasításait. Ügyeljen a műveleti lépésekre, gyakorlatokra. A helytelen telepítés / karbantartás életveszélyhez, sérüléshez és a berendezés károsodásához vezethet. A gyártó megtagadja az ebből eredő kártérítési igényeket. A telepítés csak akkor hajtható végre, ha a töltő kezelési útmutatójában foglaltakat teljesen megértették, és a megadott feltételek teljesülnek.



### Figyelem

- a. A töltőt az állandó vezetékrendszer vagy berendezés földelővezetékén keresztül kell földelni;
- b. Kérjük, kerülje a telepítést közvetlen napfénynek vagy kitett környezetnek, és próbálja meg hűvös és szellőző helyen használni a töltőt;
- c. Ne helytse és ne használja a töltőt gyúlékony, robbanásveszélyes, éghető és vegyi anyagok vagy gőz közelében;
- d. A töltő felszerelése vagy tisztítása előtt az áramellátást meg kell szakítani, valamint megbizonyosodni arról, hogy a készülék nincs áram alatt.
- e. Kérjük, használja a töltőt a megadott működési paramétereken belül;
- f. Csak elektromos járműveket csatlakoztasson. Ne csatlakoztasson más eszközt (elektromos szerszámok stb.). Ne használja a töltőt más célra, mint töltésre vagy más olyan járművekre, amelyek nem támogatják a termék helye szerinti ország AC töltési szabványát;
- g. A töltőt rendszeresen ellenőrizni kell. Ha kiderül, hogy hibás, repedt, kopott, sérült és üzemképtelen, a töltőt azonnal le kell állítani, megszakítani az áram ellátását és fel kell hívni a vevőszolgálatot;
- h. Bejegyzett villanyszerelő nélkül ne kísérelje meg felnyitni, szétszerelni, módosítani vagy átalakítani a töltőt. A töltő nem a felhasználók által karbantartható eszköz. Ne távolítsa el a biztonsági szimbólumokat, figyelmeztető utasításokat, névtáblákat, táblákat vagy csövezeték-jelöléseket;
- i. Ha Ön vagy autója esőnek, villámlásnak, heves hónak vagy más súlyos időjárási körülményeknek van kitéve, ne használja a töltőt, hogy elkerülje az alkatrészek károsodását;
- j. Kérjük, óvatosan kezelje a töltőt. Ne tegye ki erős külső erőhatásnak, és ne húzza, csavarja vagy lépjen rá a töltőcölöpökre és a kábelre, hogy elkerülje az alkatrészek sérülését. Kérjük, mindig kerülje el, és ne tegye ki a töltőt nedvesség, folyadék és egyéb idegen anyagokkal szemben. Ha víz, sérülés vagy korrózió van rajta, ne használja. Ne érintse meg és ne töltsse a kábelt és a jármű csatlakozójét vezetékekkel, szerszámokkal vagy más éles kemény tárggyal;
- k. Ha az elektromos autóját ponyva borítja, kérjük, távolítsa el az autó töltése előtt;
- l. A felhasználók befolyásolhatják vagy ronthatják a töltő működését használat közben, ha bármilyen orvosi vagy beültetett elektronikus eszközt, például szívdefibrillátort, pacemakert stb. viselnek.
- m. Szállítás közben tilos erős vibráció, ütés, napfénynek, esőnek kitenni.

## 2. Fontos információk

---

### 2.1 Meghatározott felhasználás

- Ez a termék egy töltő, amely beltéri és kültéri használatra, elektromos járművek töltésére alkalmas.
- A töltőoszlop és töltő telepítésekor és csatlakoztatásakor be kell tartani a helyi ország vagy önkormányzat vonatkozó előírásait;
- A berendezés meghatározott használata magában foglalja a berendezésre meghatározott környezetvédelmi feltételek minden körülmények között történő betartását;

- ★ A berendezés tárolása vagy használata során a töltőt és a tartóelemeit száraz és szellőző beltéri helyen kell tárolni, ahol a hőmérséklet  $-30$  –  $+50$  °C és a napi átlaghőmérséklet  $\leq 35$  °C 24 órán belül;
- ★ Havi átlagos relatív páratartalom  $\leq 90\%$  ( $25$  °C), nincs páralecsapódás a felületen;
- ★ A beszerelés után a töltő héját zárva kell tartani, hogy elkerüljük az esőben való beázást;
- ★ A felhasználási helynek mentesnek kell lennie a robbanásveszélyes közegetől, a környező közeg nem tartalmazhat káros gázokat és vezetőképes anyagokat, amelyek korrodálják a fémeket és károsítják a szigetelést, és nem tölthető ki gőzzel vagy súlyos penészgombával;
- ★ A felhasználás helyén kerülni kell a közvetlen napfényt. Kültéri telepítés esetén ajánlatos napellenzőt felszerelni a töltőhöz;
- ★ Amikor a töltő nincs használatban, a jármű csatlakozóját a talajtól  $\approx 1$  m távolságra kell elhelyezni;

- A berendezéseket a vonatkozó biztonsági szabványok szerint kell fejleszteni, gyártani, ellenőrizni és nyilvántartani. Ezért, ha betartják a meghatározott felhasználásra vonatkozó utasításokat és biztonsági műszaki tanácsokat, a termék normál körülmények között nem okoz anyagi veszteséget és nem veszélyezteti a személyzet egészségét;
- Az ebben a kézikönyvben található utasításokat szigorúan be kell tartani, különben potenciális biztonsági veszélyek léphetnek fel, vagy a biztonsági berendezések meghibásodhatnak. Bár ez a kézikönyv leírja a vonatkozó biztonsági tanácsokat, ennek ellenére ügyelni kell a biztonsági előírásokra és a baleset-megelőzési előírásokra az adott alkalmazásnak megfelelően;
- Műszaki vagy jogi korlátozások miatt lehetetlen minden modell/opció a régióba szállítani;
- Ha a felhasználóknak különleges igényei vannak, kérjük, forduljon hozzánk bizalommal.

### 2.2 Erről a kézikönyvről

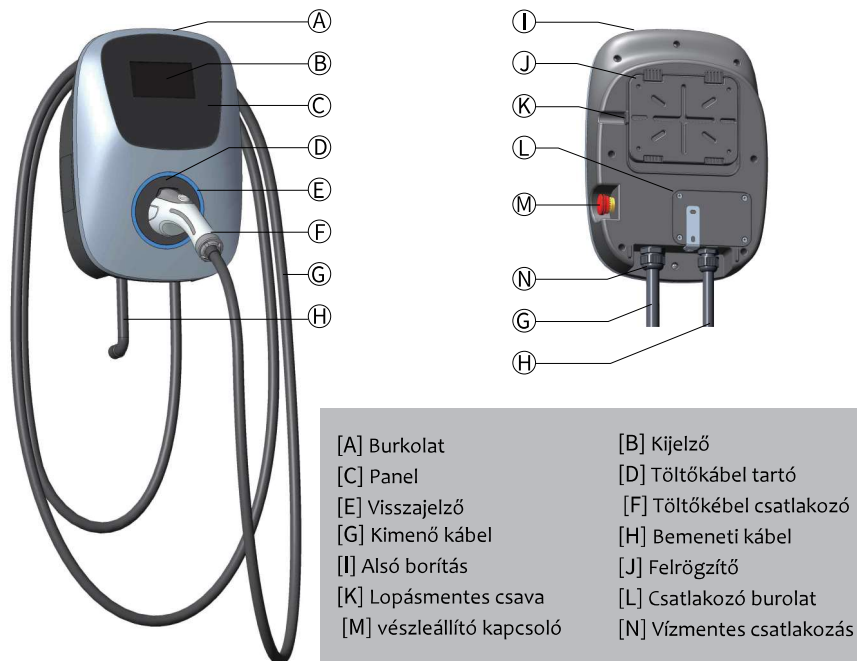
- Ez a kézikönyv a következő csoportokra vonatkozik
- ★ A végfelhasználó (EV-töltő felhasználója).
- ★ A hibakeresési és technikai szakemberek.

### 3. A termék használata

#### 3.1 Méretek

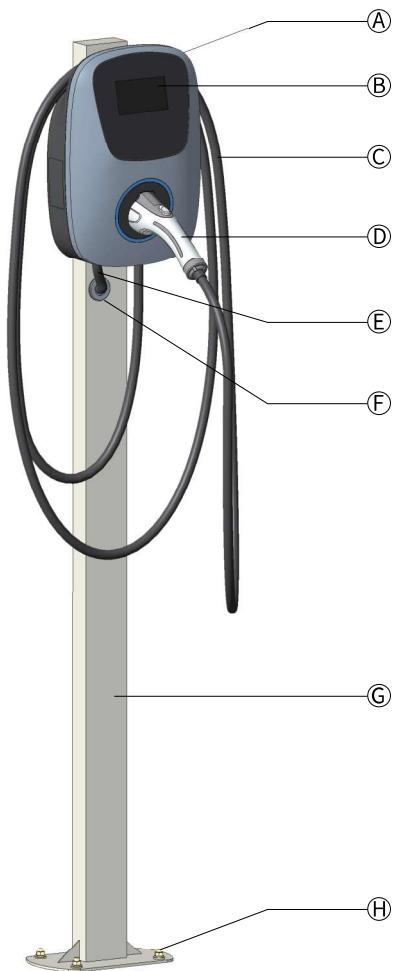


#### 3.2 A termék részei



## 3. A termék használata

### 3.3 Oszlopon történő elhelyezés



- [A] Talapzat
- [B] Kijelző
- [C] Töltőkábel
- [D] Járműcsatlakozó
- [E] Bemeneti vezeték
- [F] Vezetékvédő
- [G] Oszlop
- [H] Rugalmas gumidugó

- Az oszlopot stabilan kell rögzíteni
- Ha a töltési művelet nem történik meg, a töltőkábelt fel kell tekerni, és vissza kell helyezni a kábelnyílásba.
- Ha éppen nem töltenek, a jármű csatlakozófejét le kell takarni vagy be kell helyezni a jármű csatlakozótartójába.

## 3. A termék használata

### 3.4 A termék teljesítményének leírása

	Termék típus	ZB04-E03K5 sorozat	ZB04-E007K sorozat	ZB04-E011K sorozat	ZB04-E022K sorozat
Termékjellemzők	Teljesítmény	3,5kW	7kW	11kW	22kW
	Üzemi áram	16A	32A	16A	32A
	Működési feszültség	230VAC		400VAC	
	Tömeg	<4,7Kg		<5,1Kg	
	Működési frekvencia	50Hz			
	Kábel hossz	3,5m / 5m / 7m			
	Visszejelzés	3 színű visszajelző			
	Felhasználói felület	4.3 inch LCD kijelző			
	Telepítési lehetőségek	Falra / oszlopra szerelhető			
	Töltési mód	Plug and Charge/RFID kártya töltés/APP töltés (opcionális)			
	Kommunikációs mód	RFID/Wifi&Bluetooth/G/Ethernet (opcionális)			
	Méret	368mm x 256.5mm x130mm			
	Védelmi jellemzők	Felső feszültség feletti védelem	Bemeneti feszültség > 120% a relé kikapcsol		
Alsó feszültség alatti védelem		Bemeneti feszültség: < 80%-os relé kikapcsol			
Túlfeszültség elleni védelem		Kimeneti áram >100%-os relé lekapcsolva, a tápellátást meg kellett szakítani			
Túlmelegedés elleni védelem		Amikor az alaplap hőmérséklete eléri a 85 °C-ot, a teljesítmény 50%-ra csökken, és 90 °C után kikapcsolódik			
Vészleállítás védelem		Ha a töltő meghibásodik, de nem áll le automatikusan, a kezelő megnyomhatja a vészleállító gombot a töltő leállításához (az egész gépet fel kell szerelni vészleállító gombbal)			
Földelés védelem		A földelő vezeték nem észlelhető vagy lecsatlakozott töltés közben, a relé le van választva			
Túlfeszültség-védelem		L-N 3kV / LN-G 3kV			
Szivárgás elleni védelem	AC 30mA + DC 6mA				
Környezeti jellemzők	Üzemi hőmérséklet	-30°C ~ +50°C (-22°F~+122°F)			
	Tárolási hőmérséklet	-35°C ~ +80°C (-30°F~+176°F)			
	Működési páratartalom	5% ~ 95%RH			
	Működési magasság	<2000m			
	IP védettség	IP54 (járműcsatlakozó tartóval párosítva). IP64 (járműcsatlakozó sapkával).			
Megbízhatóság	MTBF	100,00H			
	Garancia	1 év			
	Biztonsági tanúsítvány	IEC/EN 6,185 1-1 ,IEC/EN 6,185 1-22			

## 3.A termék használata

### 3. 5 LED visszajelző jelentések

No.	Töltő státus	Jelző szín	Kijelző státus
1	Standby	Kék	Folyamatos világítás
2	Behelyezhető a csatlakozót	Zöld	Folyamatos világítás
3	Töltés	Zöld	Villogás 1 mp-ként
4	CP hiba	Piros	Folyamatos világítás
5	Túl sok vagy túl kevés feszültség	Piros	Villogás 1 mp-ként
6	Föld hiba	Piros	Villogás 2 mp-ként
7	Vészleállítás	Piros	Villogás 4 mp-ként
8	Túlfeszültség védelem	Piros	Vill. 3 mp, kikapcs. 3mp
9	Szivárgás védelem	Lila	Villogás 1 mp-ként
10	Túlmelegedés védelem	Lila	Villogás 2 mp-ként
11	Tapadás védelem	Lila	Villogás 4 mp-ként

### 3.6 A berendezés részei

No.	Berendezés alkatrészei	Mennyiség	Megjegyzés
1	AC töltő	1	
2	Rögzítő lemez	1	
3	Csavar	8	
4	Bővíthető gumidugó	6	
5	Oszlop	1	Opcionális
6	Fallyuk zsaluzat	1	
7	Tanusítvány	1	
8	Felhasználói útmutató	1	

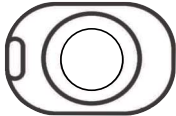
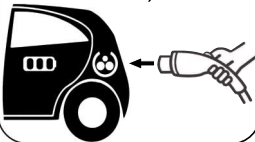

### 3.7 Maradékáramok funkció leírása

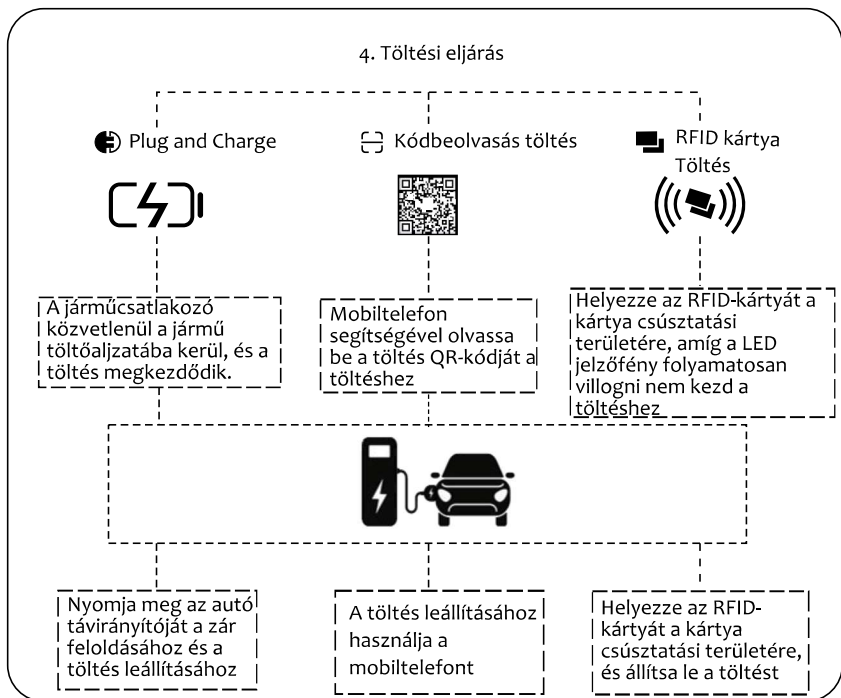
- Mielőtt a termék elhagyná a gyárat, az RDC-DD maradékáram-tesztet indít el a maradékáram-funkció ellenőrzéséhez a fedélzeti szivárgásteszt gomb megnyomásával Sw.
- Minden alkalommal, amikor a termék be van kapcsolva, az RDC-DD önellenőrzésen esik át a maradékáram ellen.
- Az elektromos töltő minden egyes töltés befejezése és a jármű kihúzása után a maradékáram önellenőrzésén megy keresztül.




## 4. Üzemeltetési útmutató

### 4.1 Az üzemeltetés lépései

- 1** Nyissa ki a töltőt, és ellenőrizze, hogy nincs-e benne idegen anyag  

- 2** Fogja meg a jármű csatlakozóját, és csatlakoz. a járművet  

- 3** Ha a zöld lámpa villog, a jármű csatlakozója megfelelően van csatl.  




- 5** A töltés után nyissa ki és távolítsa el a jármű csatlakozóját a jármű töltőállványáról  

- 6** Tekerje össze a kábelt, és helyezze a kábeltárolóba  

- 7** Dugja be a jármű csatlakozóját a tartóba  

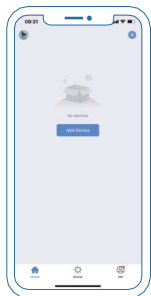

## 4. Üzemeltetési útmutató

### 4.2 Lépések az eszköz, App-hoz történő hozzáadásához

#### Letöltési módszer

IOS esetén: A letöltéshez és telepítéshez keressen a Smart Life-ban az Apple Store-ban.

Android esetén: A letöltéshez és telepítéshez keressen a Smart Life-ban a Google Store-ban.



#### Lépés 1:

Eszköz hozzáadása  
Kattintson az „Eszköz hozzáadása” gombra.



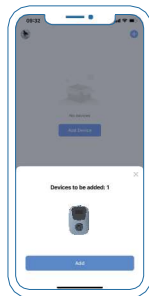
#### Lépés 2:

Csatlakoztassa a WIFI-t, amikor először ad hozzá egy eszközt, csatlakoztassa az eszközt és a mobiltelefont ugyanazon a WIFI-n keresztül.



#### Lépés 3:

Várja meg, amíg a készülék betöltődik



#### Lépés 4:

Betöltés befejeződött  
A betöltés után kattintson a „Hozzáadás” gombra, hogy belépjen a töltési felületre.

#### Tipppek:

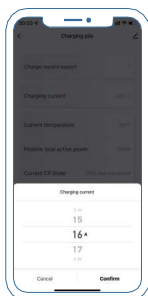
Csak az eszköz első hozzáadásakor kell az eszközt és a mobiltelefont ugyanazon a WIFI-n keresztül csatlakoztatni. Az eszköz hozzáadása után csak a Bluetooth-t kell bekapcsolnia az eszköz újbóli csatlakoztatásához.

### 4.2.1 APP aktuális kapcsoló lépése



#### Lépés 1:

Beállítás  
Kattintson a „Beállítások” TAB-ra

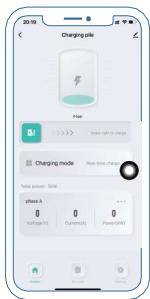


#### Lépés 2:

A töltési teljesítmény beállítása  
Állítsa be 0 és 48 Amper között

## 4. Üzemeltetési útmutató

### 4.2.2 Az APP beállításának lépései



#### Lépés 1

Klikkeljen a töltési mód



#### Lépés 2

Klikkeljen a töltés késleltetésére



#### Lépés 3

1-12 óra között állítsa be a késleltetését

### 4.2.3 Töltési utasítások az APP-ban



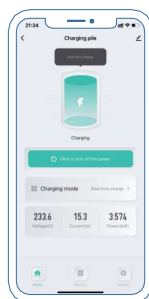
#### 1. utasítás:

Csúsztassa jobbra a feltöltéshez  
Dugja be a töltődugót a töltőportba, „Csúsztassa jobbra a töltéshez”.



#### 2. utasítás:

Töltési rekord. A felhasználók töltési előzményei megtekinthetők az APP-ban.



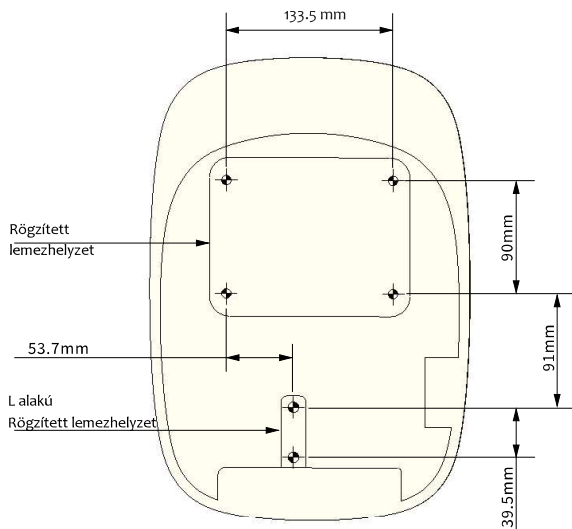
#### 3. utasítás:

A töltés befejeződött  
A töltés után kattintson a gombra a tápellátás kikapcsolásához.

## 5. Telepítési mód

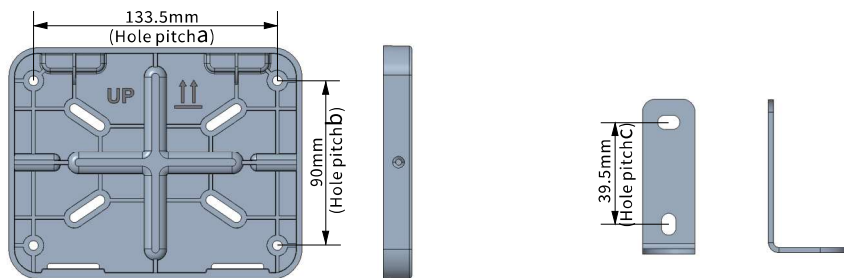
### 5.1 Wallbox telepítési módja

5.1.1 A falfúrás középpontja közötti távolság az ábrán látható, és a falfurat sablon megfelelő magasságban van elhelyezve (a falfurat sablon felső felülete legalább méterrel a talaj felett van). A fali furatsablonnak a falhoz közel kell lennie, és a falon ütvefúróval a fali furatsablonon megjelölt pozíciók szerint kell lyukakat fúrni. Ahogy az A-1 ábrán látható (falfurat zsaluzat)



A-1 (fallyuk zsaluzat)

5.1.2 A falnak megfelelő falfurat kifúrása után távolítsa el a falfurat zsaluzatát, és helyezze be a rögzítőlemez (A-2 ábra) és az L-alakú rögzítőszalag (A-3 ábra) megfelelő furatait a lyukba a gumidugóval, és rögzítse őket csavarokkal a rögzítéshez. Vegye figyelembe, hogy a rögzített lemez homorú felülete a telepítő felé néz, és a "FEL" kettős nyíl szimbólumot a fix lemez homorú felületén felé kell helyezni (ahogy az A-2 ábrán látható).

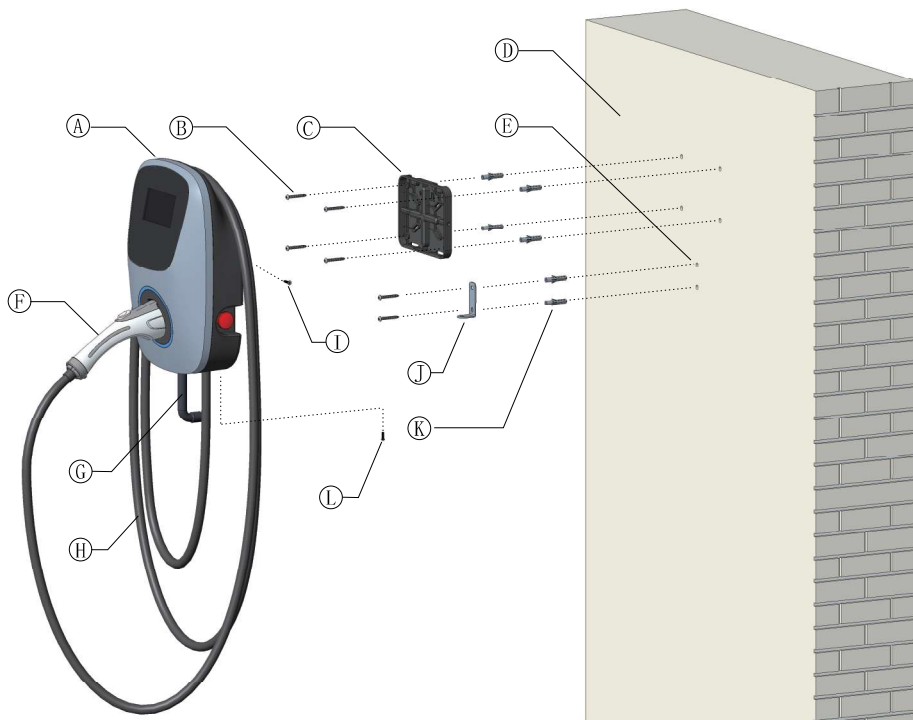


A-2 (rögzítőlap)

A-3 (L alakú rögzítőcsík)

## 5. Telepítési mód

5.1.3 A rögzített lemez és az L-alakú rögzítőszalag önmetesző csavarokkal történő rögzítése után akassza fel a vezetékkel csatlakoztatott töltőt a rögzített lemezre és az L-alakú rögzítőlécre, majd rögzítse a töltőt és a rögzítőszalagot a töltő oldaláról lapos fejjű lopásgátló csavarral  $\varphi 4$ , és végül rögzítse a töltőt és az L-alakú rögzítőcsíkot a töltő aljáról a  $\varphi 4$  lapos fejjű lopásgátló csavarral. Az A-4 ábra szerint (falra szerelhető általános összeszerelési rajz)



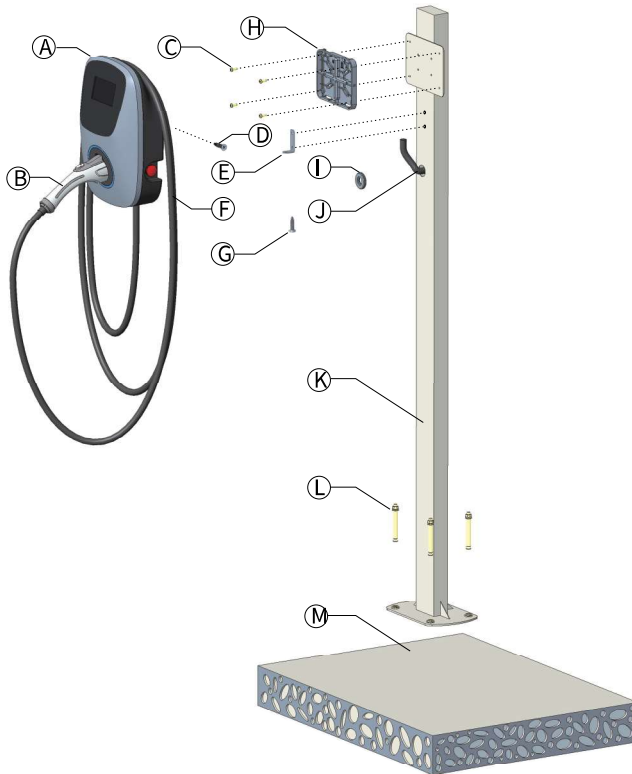
A-4 (falra szerelhető általános összeszerelési rajz)

[A] Töltő	[B] $\varphi 5$ önmetesző csavar	[C] Rögzítő fedél
[D] Fal	[E] Fal lyuk	[F] Járműcsatlakozó
[G] Bemeneti kábel	[H] Kimenő kábel	[I] Lapos fejjű lopásgátló csavar $\varphi 4$
[J] L alakú rögzítő		[K] Kitágítható gumidugó $\varphi 8$
[L] Tányérfejjű lopásgátló csavar $\varphi 4$		

## 5. Telepítési mód

### 5.2 Oszlopra szerelt telepítési mód

#### 5.2.1. Földre szerelt általános összeszerelési rajz

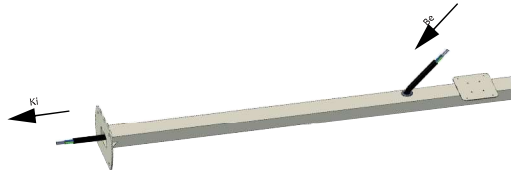


A-5 (5.2.1. Földre szerelt általános összeszerelési rajz)

[A] Töltő	[B] Járműcsatlakozó
[C] Keresztfejű csavar M5 * 18mm	[D] Lapos fejű lopásgátló csavar $\varphi 4$
[E] L alakú rögzítőszalag	[F] Kimeneti vezeték
[G] Tányérfejű lopásgátló csavar $\varphi 4$	[H] Rögzítőlemez
[I] Vezetékvédő	[J] Bemeneti vezeték
[K] Oszlop	[L] M8*18mm feszítőcsavar
[M] Beton alapozás	

## 5. Telepítési mód

5.2.2 Fektesse le az oszlopot a földre, vezesse át a kábelt az oszlop védőtekercsén, a bemeneten, majd vezesse ki az oszlop kimenetén, az A-6 ábrán látható módon:



A-6 Oszlopra szerelt bemeneti szerelvény rajza

5.2.3 A töltő tápellátását a kivezetés egyik végén lévő kábelbe ágyazták, és az oszlopot megfelelő helyen kell felállítani a betonlapon. Jelölje meg a betonlapot az oszlopperemlemez négy csavarfuratain keresztül, fúrjon 12 mm átmérőjű lyukakat 120 mm lyukmélységgel ütvefúróval, majd csavarjon be négy M8-as feszítőcsavart a 12 mm átmérőjű furatokba. 12 mm az oszlop és az alap felállításához. Az M8-as feszítőcsavarok átmennek az oszlopkarima lemez lyukain. Csavarja be az M8-as anyákat az oszlop rögzítéséhez;

5.2.4 Rögzítse a rögzítőlemezt az oszloptálcába négy M5 keresztartó fejű csavarral;

5.2.5 Csatlakoztassa a kábelt az oszlop bemeneténél a töltő csatlakozódobozához (lásd A-5 bekötési rajz)

5.2.6 Akassza fel a töltőt közvetlenül a rögzítőlemezre, és rögzítse a töltőoszlopot és a fix lapot a töltő oldaláról a  $\varnothing 4$  lapos fejű csavarral.

### 5.3 Telepítési környezeti követelmények

5.3.1 A töltőoszlop beépítési helye nem lehet veszélyes helyek vagy területek, például víz-, olaj- és gázvezetékek közelében.

5.3.2 A beépítési helyzetnek kényelmesnek kell lennie a töltéshez, a vezetékek hosszát le kell rövidíteni, hogy csökkentsék a vezetékek fedtetésekor a kábeellenállás energiafogyasztását.

5.3.3 A falra akasztott részeket és a rögzített falakat csavarokkal kell rögzíteni. A szerelőfalnak el kell viselnie a töltőt és tartozékait gravitációját, és a beépítés után nem dőlhet meg. A fal ne legyen túl közel a belső vonalhoz.

5.3.4 A beltéri telepítés védelmi fokozata legalább IP 32, a kültéri telepítésé pedig legalább IP54. Javasoljuk, hogy a töltőt napernyővel vagy esernyővel ellátott környezetben helyezze el; A töltőoszlop telepítési helyén a világításnak és az átjárónak biztonságosnak és zökkenőmentesnek kell lennie.

5.3.5 Egy bizonyos üzemi teret kell fenntartani a töltőoszlopok felszerelésére a mérnöki személyzet javításának és karbantartásának megkönnyítése érdekében.

5.3.6 Javasoljuk, hogy az ügyfél a töltő elülső végére szereljen fel megszakítót és életvédelmi relét (Fi-relé). A kismegszakító(k)nak és a Fi-relének meg kell felelnie a helyi előírásoknak.

### 5.4 Tápellátási követelmények

A falra szerelt váltakozó áramú töltőállomás tápellátási módja egy- vagy háromfázisú váltakozó áramú (AC) tápegység, a bemeneti elektromos követelmények pedig a következők:

5.4.1 AC üzemi feszültség: Lásd a 6. oldalt

5.4.2 AC működési frekvencia: Lásd a 6. oldalt

5.4.3 Az áramellátó rendszer kapacitásának nagyobbak kell lennie, mint a termék maximális üzemi teljesítménye.

## 6. Hibaelhárítás

### 6.1 Hibaelhárítási táblázat

Hiba	Okok & Megoldások
Nem lehet bekapcsolni	<ul style="list-style-type: none"><li>● Ellenőrizze a kábelt, és győződjön meg arról, hogy megfelelően és megbízhatóan csatlakozik</li><li>● Ellenőrizze a kábelt, és győződjön meg arról, hogy nincs-e sérülés, szakadás vagy laza érintkező probléma</li><li>● Sérült, forduljon a szervizpartnerhez</li></ul>
Nem lehet elindítani a töltést	<ul style="list-style-type: none"><li>● Ellenőrizze a jármű csatlakozóját, hogy nincs benne idegen anyag</li><li>● Ellenőrizze a járműcsatlakozó kábelét, hogy sértetlen-e</li><li>● Győződjön meg arról, hogy a jármű csatlakozója teljesen érintkezik</li><li>● Ellenőrizze a vészleállító gombot, és győződjön meg arról, hogy nincs benyomva</li><li>● Ellenőrizze az autó beállításait, és győződjön meg arról, hogy a töltés engedélyezett</li></ul>
Nem tölt fel teljesen, vagy késéssel tölt fel teljesen	<ul style="list-style-type: none"><li>● A magas hőmérséklet áramesést okozhat</li><li>● Ellenőrizze a jármű csatlakozójának érintkezési pontját, győződjön meg arról, hogy nem kopott-e el erősen</li><li>● Ellenőrizze az autó érintkezési pontját, győződjön meg arról, hogy nem kopott-e el erősen</li><li>● Győződjön meg arról, hogy az autóban nincs rövidzárlat</li><li>● A túl hosszú kábel vagy a rossz minőségű kábel okozhatja ezt a problémát</li><li>● Alacsony feszültség vagy instabil feszültség okozhatja ezt a problémát</li></ul>
Hiba lámpa világít	<ul style="list-style-type: none"><li>● Ellenőrizze a földvezetékét, és győződjön meg arról, hogy megfelelően van csatlakoztatva</li><li>● Ellenőrizze a vészkapcsolót, és ellenőrizze, hogy be van-e kapcsolva</li><li>● Eszközhiba, forduljon a szervizpartnerhez</li></ul>
CP hiba	<ul style="list-style-type: none"><li>● Ellenőrizze a kábelt, és győződjön meg arról, hogy nincs-e rajta sérülés, nyitott vagy laza érintkezés</li><li>● Ellenőrizze a jármű csatlakozójának CP érintkezési pontját, győződjön meg arról, hogy nem kopott-e el erősen, és nincs-e benne idegen anyag.</li></ul>
A mobiltelefon nem találja az eszközt	<ul style="list-style-type: none"><li>● A mobiltelefon és az eszköz hálózata nem egyezik (ugyanazon a 2.4 GHz-es WIFI-n keresztül kell csatlakoztatni).</li><li>● Ha az eszköz egy másik mobiltelefonhoz volt kötve, az új nem tudja hozzáadni. Ha szükséges a gyári beállítások visszaállítása: Vészkapcsoló 3-szori ki- és bekapcsolása 12 másodperc alatt.</li></ul>

(\*) Lehetséges hibaokok (a hibaállapot LED világít):

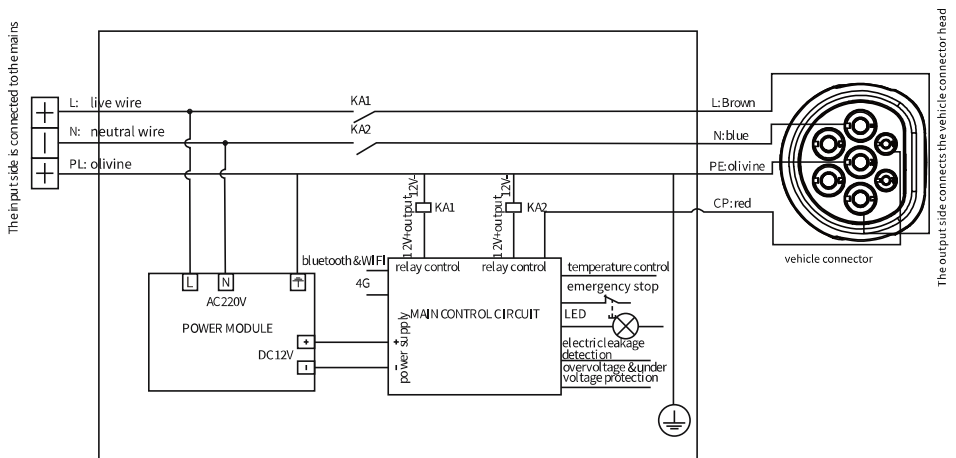
Elvileg a hibát a jármű csatlakozójának kihúzásával lehet megszüntetni. A következő okok vezethetnek meghibásodáshoz: Földzárlat, elektromos szivárgás, a töltő nincs beállítva. A berendezés karbantartásával kapcsolatban forduljon szervizpartneréhez.



# 7. Karbantartás

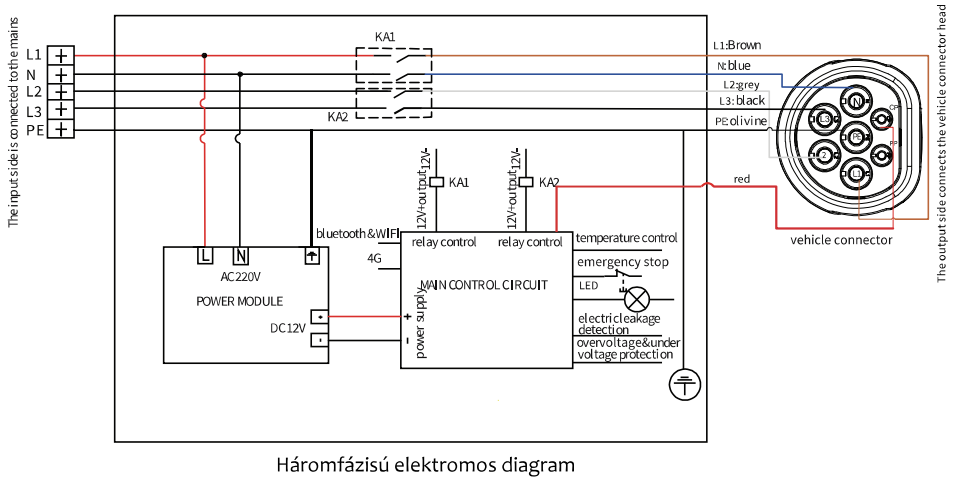
## 7.1 Karbantartás

- A teljes karbantartási folyamat működéséhez szakképzett villanyszerelőre van szükség;
- A következő rutin karbantartási tételek csak tájékoztató jellegűek, kérjük, olvassa el a vonatkozó szabványokat és üzemeltetési utasításokat.
- A töltőt napellenzővel és esővédővel kell ellátni, és a szabadban előtetőt kell felszerelni;
- Rendszeresen ellenőrizze, hogy a töltő csavarjai meg vannak-e húzva, a csatlakozó vezeték laza-e, a csatlakozás szilárd-e, és ellenőrizze, hogy nincs-e rövidzárlat;
- Ügyeljen a villámvédelemre, és biztosítsa a töltő hatékony árnyékolását és megbízható földelését;
- Használat közben próbálja a töltő kimeneti feszültségét és áramát a névleges tartományon belül szabályozni, hogy biztosítsa a töltő maximális hatékonyságú működését;
- Amikor a töltő üzemen kívül van, először le kell állítani a töltőkimenetet, majd ki kell húzni a tápkábelt és meg kell szakítani az áramellátását, majd a kábelt fel kell tekerni, és a töltőt vissza kell helyezni eredeti helyzetébe, miután a töltő hőmérséklete a normál hőmérsékletre csökken;
- A töltő elektromos sematikus diagramja az alábbi ábrán látható.



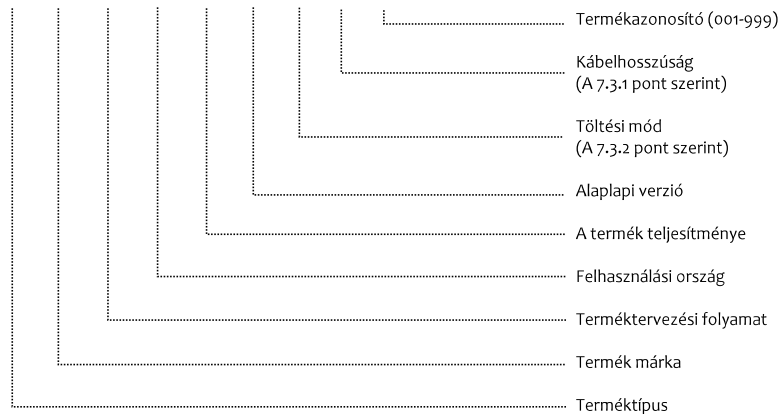
Egyfázisú elektromos diagram

# 7. Karbantartás



## 7.2 A modellszám meghatározása

Z B 04 E 007 K A X - X XXX



## 7. Karbantartás

---

### 7.2.1 A pisztolyhuzal hosszának kódtáblázata

Kábel-hosszúság	3.5m	5m	6m	6.5m	7m
Kód	A	B	C	D	E

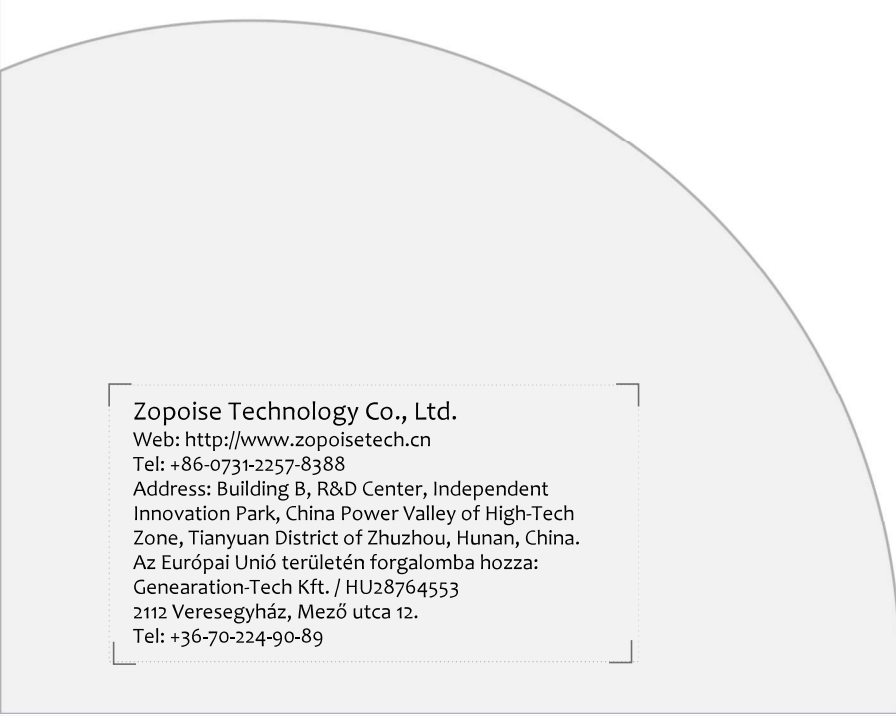
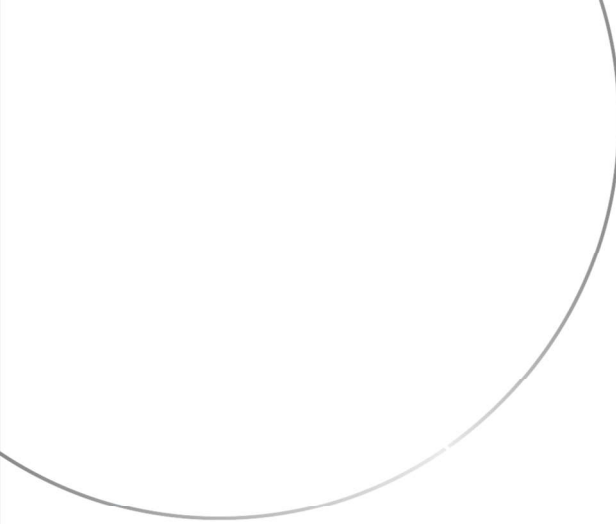
### 7.2.2 A töltési mód kódtáblázata

Töltési mód	Plug and charge mód	Nem közvetlen mód
Kód	A	B

(\*) A RFID kártya / intelligens alkalmazás töltése opcionális funkció, ami nem jelenti azt, hogy a kapott egység rendelkezik mindhárom töltési móddal.

### 7.3 Fontos részletek

- Annak érdekében, hogy élvezhesse a garanciális szolgáltatást, kérjük, győződjön meg arról, hogy a töltőn lévő szakadásmentes címke sértetlen;
- A töltő garanciális ideje a számlázási és a szállítási időtől kezdődik. Ha ez nem biztosítható, akkor a berendezés gyártási dátumától;
- A garancia érvényesítésénél mutassa be a készülék és az üzembe helyezés számláit.



Zopoise Technology Co., Ltd.

Web: <http://www.zopoisetech.cn>

Tel: +86-0731-2257-8388

Address: Building B, R&D Center, Independent  
Innovation Park, China Power Valley of High-Tech  
Zone, Tianyuan District of Zhuzhou, Hunan, China.

Az Európai Unió területén forgalomba hozza:

Generation-Tech Kft. / HU28764553

2112 Veresegyház, Mező utca 12.

Tel: +36-70-224-90-89